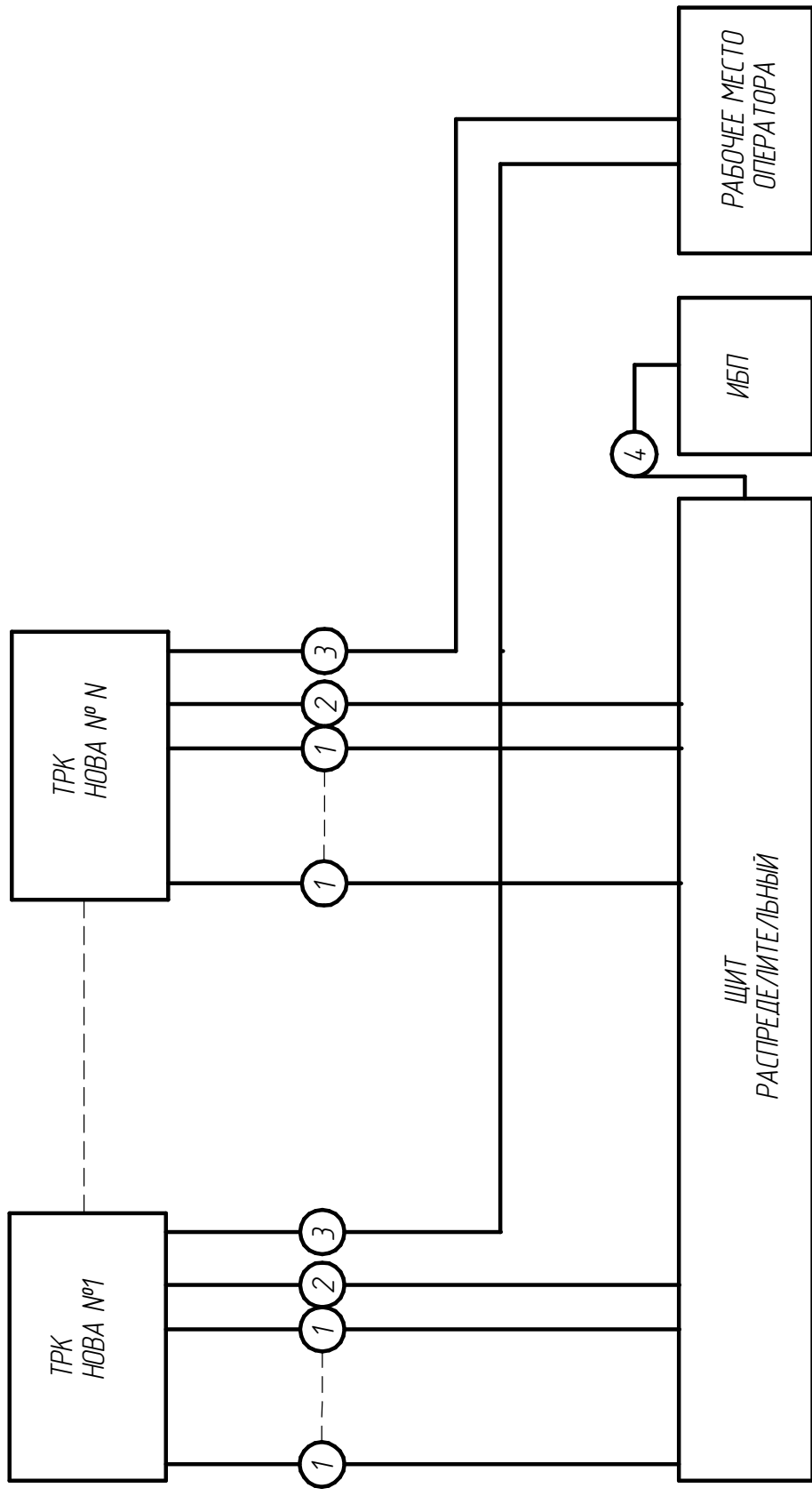


ИИВ № подл.	Подп. и дата	Взам. инв. №	ИИВ № дубл.	Подп. и дата	Сград. №	Лерв. пункт.
-------------	--------------	--------------	-------------	--------------	----------	--------------



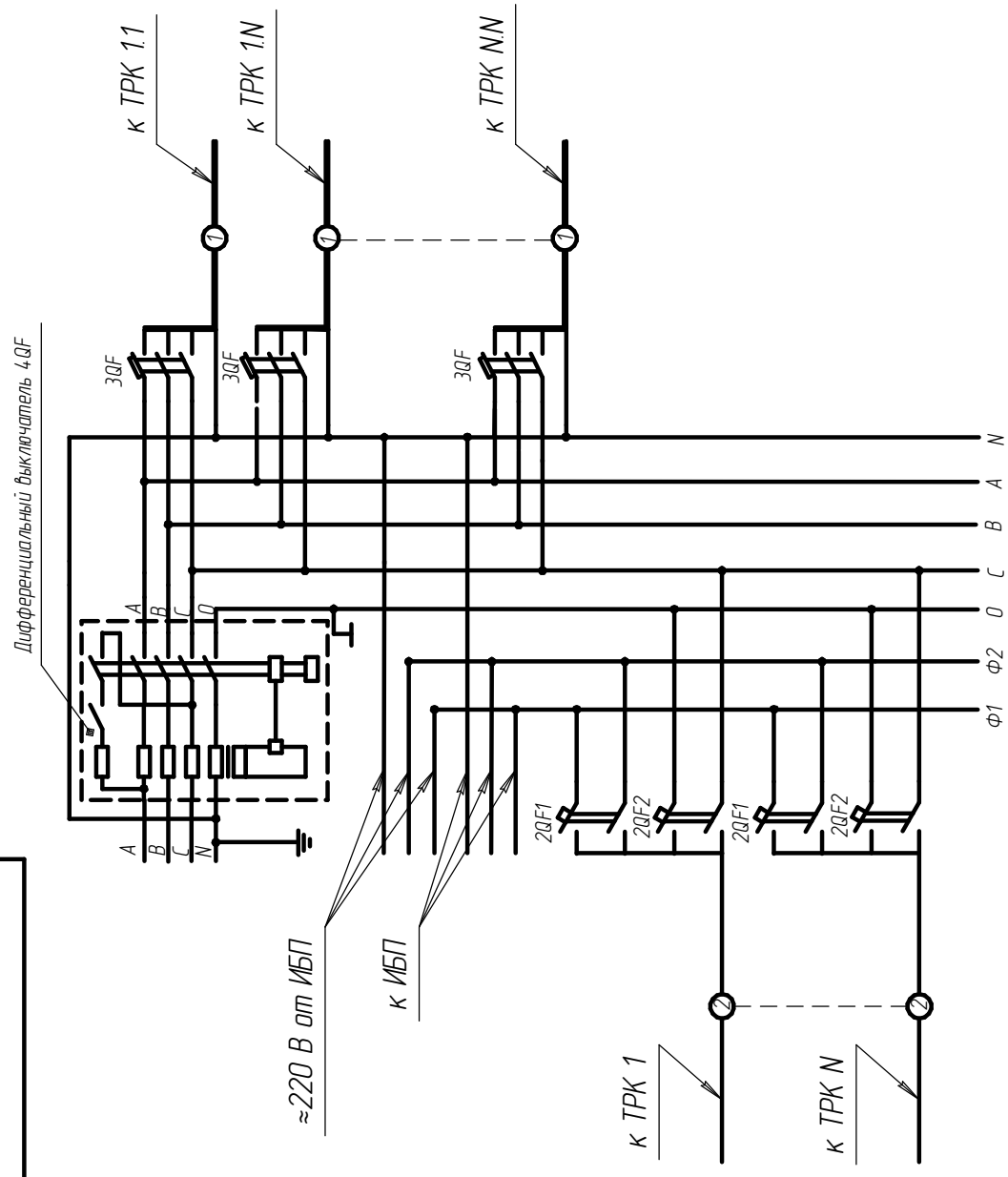
1. Кабели:
 1 – ПВС 4X1.5;
 2 – ПВС 4X0.75;
 3 – FTP AWG24 4X2 Cat5.
 4 – ПВС 3X0.75.
2. Количество проводов 1 от операторской к TRK соответствует количеству двигателей в данной TRK

Изм.	Лист	№ докум.	Подп.	Дата
Разраб.	Маслова	Чернявский		
Проб.				
Т. контр.				
И. контр.		Чернявский		
Утв.				

Схема подключения
 TRK на АЗС

Лист	Мас. со	Масштаб
Лист	Лист	1:1

Инд. № подл.	Подп. и дата	Взам. инд. №	Инд. № дудл.	Подп. и дата	Граб. №	Лерд. принен.
--------------	--------------	--------------	--------------	--------------	---------	---------------



1. Кабели:
 1 - ПВС 4X1,5;
 2 - ПВС 4X0,75.
2. Использовать автоматические выключатели 3QF - 4А, 2QF1- 2А, 2QF2-2А.
3. 3QF-питание электродвигателей ТРК
4. 2QF1-питание контроллеров ТРК
5. 2QF2-питание платанов ТРК.
6. На одну ТРК устанавливается:
 2QF1 - 1 шт.
 2QF2 - 1 шт.
 3QF - соответствует количеству двигателей в ТРК.

Щит распределительный.
 Схема подключения

Изм.	Лист	№ докум.	Подп.	Дата	Лист	Масса	Масштаб
Разработ.	Масляков	Чернявский			Лист 1		1
Проб.	Чернявский						
Т. контр.							
И. контр.	Чернявский						
Утв.							